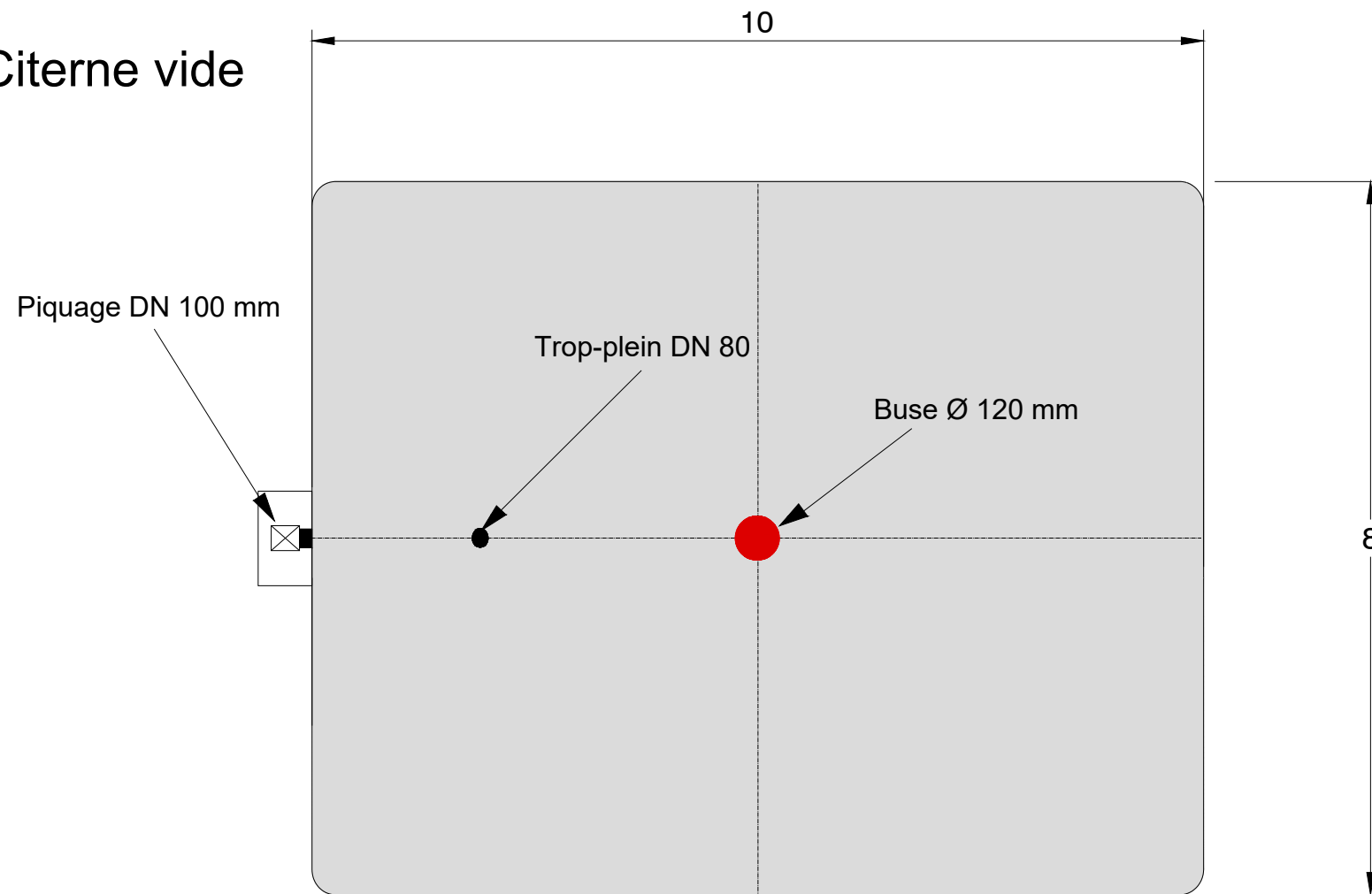


# Vue de dessus : Citerne vide



## Projet photovoltaïque

**SAS CPV SUN 40**  
 Immeuble Le Blasco  
 966 Avenue Raymond Dugrand  
 CS66014  
 34060 Montpellier

PC5-5  
 Façades et toitures  
 Citerne

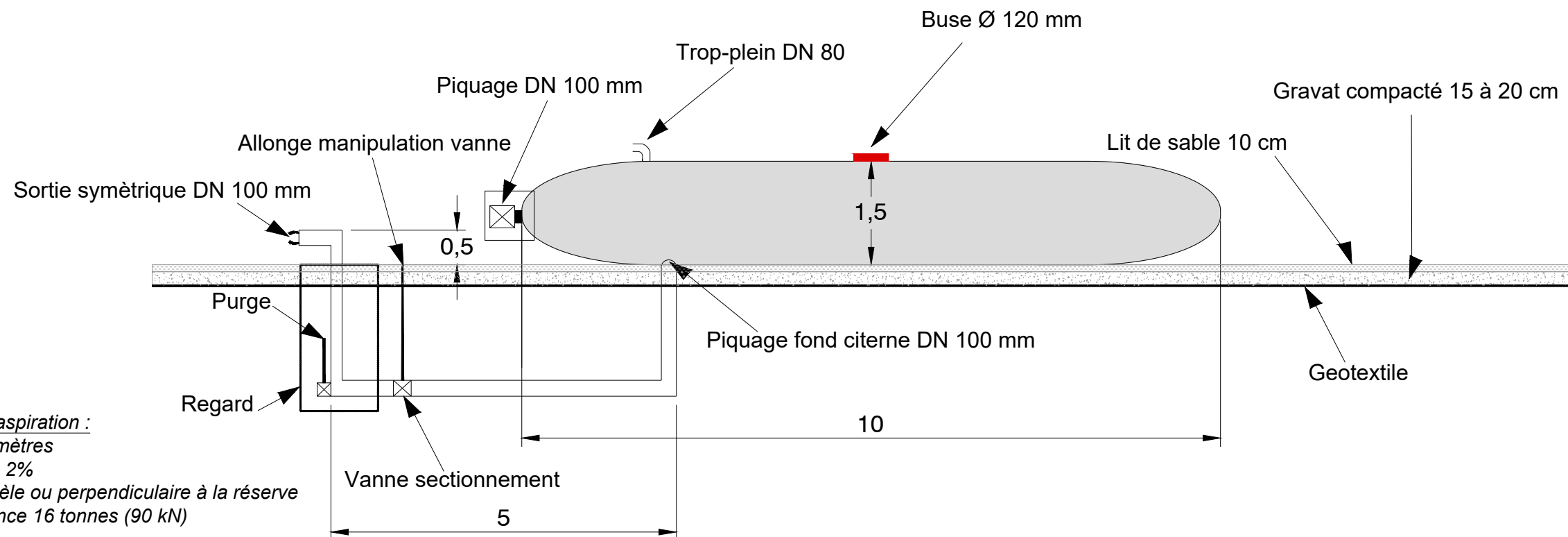
Référence	Le feyai
Commune	Chambroncourt
Section	ZH
Parcelle	14



### Informations

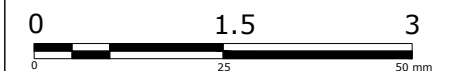
Volume	120 m3
--------	--------

# Vue de côté. Citerne pleine



**Aire d'aspiration :**  
 - 4x 8 mètres  
 - pente 2%  
 - parallèle ou perpendiculaire à la réserve  
 - portance 16 tonnes (90 kN)

Echelle	1:75
Format d'impression	A3
Unité des mesures	Mètres



	Date	Nom
Editeur	06/06/2022	OLA
Contrôle	08/06/2022	GLE

FREDERIQUE  
 LONCHAMP  
 ARCHITECTE  
 60 rue des...  
 34000 Montpellier  
 04 67 36 33 39  
 SIRET 790511812 00014  
 APE 7112