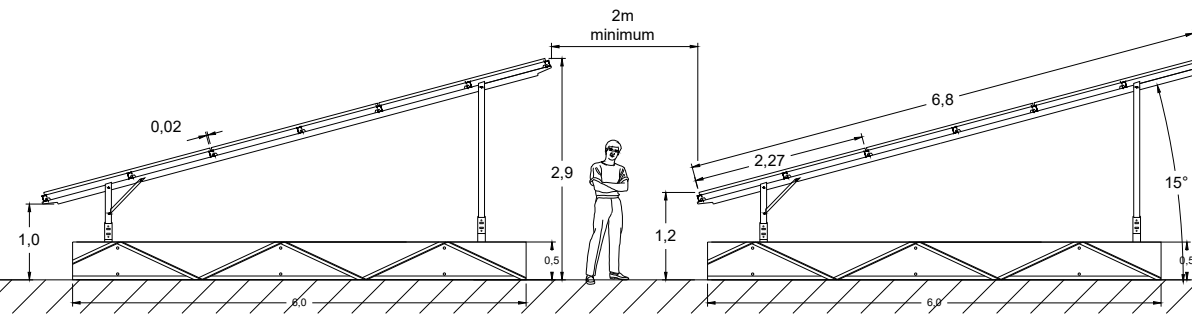
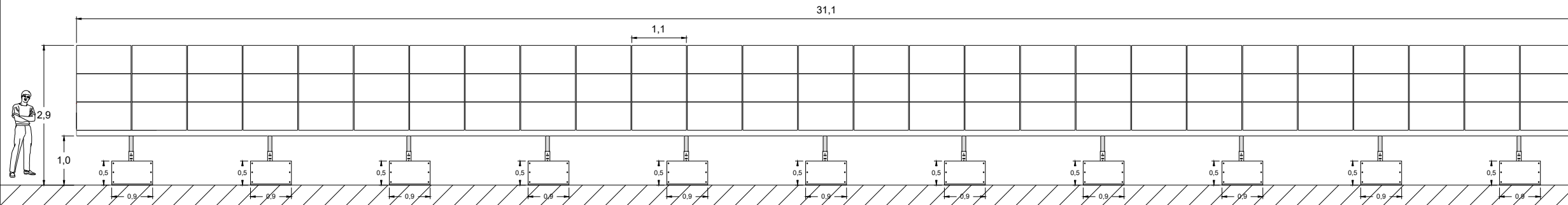


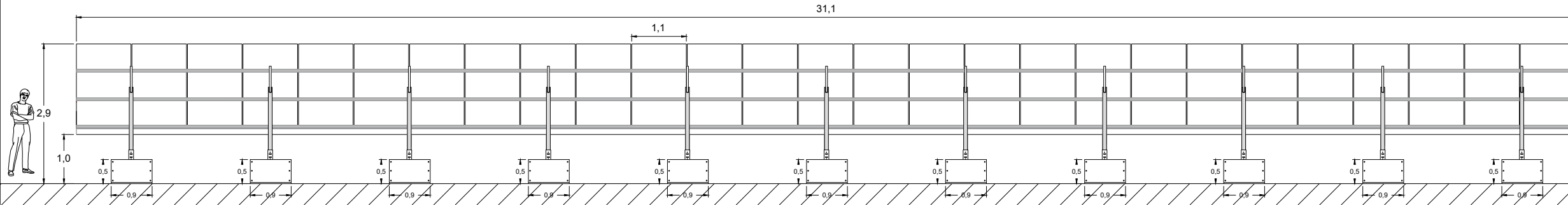
Vue de profil



Vue avant



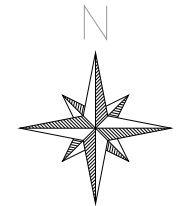
Vue arrière



Projet photovoltaïque
SAS CPV SUN 40
 Immeuble Le Blasco
 966 Avenue Raymond Dugrand
 CS66014
 34060 Montpellier

PC5-3a
 Façades et toitures
 Structure support et modules
 photovoltaïque

Référence	Le feyai
Commune	Chambroucourt
Section	ZH
Parcelle	14



Informations

Couleur structure acier RAL 9007

Echelle	1:100
Format d'impression	A3
Unité des mesures	Mètres



	Date	Nom
Editeur	06/06/2022	OLA
Contrôle	08/06/2022	GLE

FREDERIQUE
 LONCHART
 ARCHITECTE
 50 rue de la République
 34000 Montpellier
 04 67 98 03 19
 SIRET 790 511 131 00014
 APE 7112